

Poradnik użytkownika

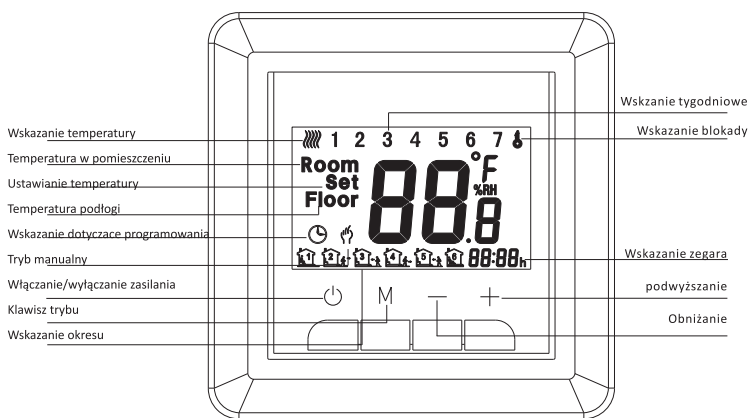
Informacje ogólne

Cyfrowy termostat grzewczy z serii TF-H5, wykorzystujący zaawansowany w skali światowej chip mikrokomputerowy, automatycznie włącza i wyłącza urządzenia grzewcze na podstawie porównania pomiędzy zadaną wartością temperatury a temperaturą otoczenia mierzona przez wewnętrzny i zewnętrzny czujnik typu NTC. Dzięki temu można utrzymywać stałą temperaturę we wnętrzu pomieszczenia. Codziennie można ustawiać 6 okresów i odpowiednią wartość zadaną programowania w okresie tygodniowym. Poza tym, urządzenie zapewnia użytkownikowi możliwość sterowania ręcznego i tymczasowego sterowania ręcznego. Dzięki funkcji podwójnej kontroli dwóch temperatur, jednocześnie mierzona jest temperatura urządzenia grzewczego i temperatura otoczenia. Gdy temperatura urządzenia grzewczego jest wyższa niż maksymalna temperatura graniczna, termostat przerywa ogrzewanie, aby zapobiec przegrzaniu urządzenia grzewczego. Gdy temperatura otoczenia jest niższa niż minimalna temperatura graniczna, termostaty uruchamiają grzanie, aby zapobiec zamarzaniu w celu przedłużenia żywotności urządzeń grzewczych.

Dane techniczne

- Zużycie mocy: <1,5W
- Błąd czasu wykonania: < 1%
- Zasilanie: 200VAC ~240VAC 50/60HZ
- Prąd obciążeniowy: GB: 16A
- Zakres wartości zadanej: 10°C ~70°C
- Dokładność: ±1°C
- Wymiary: 80mm×80mm×44mm(W×S×G)

Funkcje i wyświetlacz



- : Oznacza Tryb manualny. W Trybie manualnym, termostat steruje urządzeniem grzewczym zgodnie ze wstępnym manualnym ustawieniem.
- : Oznacza Tryb programowania tygodniowego (albo wskazanie ustawienia 6 okresów oznacza Tryb programowania tygodniowego). W tym trybie termostat działa według wstępnego ustawienia dotyczącego czasu oraz zadanej wartości. Programowanie tygodniowe składa się z 2 trybów roboczych (tryb programowania 5+2 dni), czyli "12345" (Pon.-Piąt.) oraz "67" (Sob. - Niedz.). 6 okresów czasu uruchamiania oraz odpowiadające im zadane wartości można ustawiać w trybie pracy.

- : Okres 1, Rano Po obudzeniu.
- : Okres 2, Rano Poza domem.
- : Okres 3, Południe W domu.
- : Okres 4, Południe Poza domem.
- : Okres 5, Noc W domu.
- : Okres 6, Noc Sen.

- : Oznacza Tymczasowy tryb manualny (połączenie wskazania Trybu manualnego i wskazania jednego z ustawień 6 okresów oznacza Tymczasowy tryb manualny). W Trybie programowania tygodniowego, przyciśnięcie klawisza "+" lub "-" powoduje przełączenie na Tymczasowy tryb manualny. W tym trybie termostat działa według tymczasowej zadanej wartości oraz powróci do Trybu programowania tygodniowego, gdy nadejdzie kolejny okres czasu uruchomienia (w Tymczasowym trybie manualnym, zadana wartość nie będzie przechowywana). Należy nacisnąć na symbol "M", aby przejść do Trybu manualnego.
- : Oznacza status blokady. Jednoczesne naciśnięcie na klawisz "+" i "-" przez 5 sekund powoduje zablokowanie termostatu, a ponowne naciśnięcie jego odblokowanie.
- : Oznacza „włączone ogrzewanie”. Jeśli migocze, urządzenie jest odcinane od zasilania z powodu przegrzania (przekroczenie maksymalnej temperatury granicznej). Ikona jest również podświetlana po wyłączeniu zasilania, gdy aktywowana jest funkcja zabezpieczenia przed zamarzaniem (minimalna temperatura graniczna) w celu włączenia urządzenia.
- Floor** : Oznacza temperaturę podłogi. Jest wyświetlany gdy w ustawieniach Zaawansowanych opcji aktywowana jest funkcja podwójnej kontroli temperatury "AL" (czujnik wewnętrzny termostatu oraz czujnik zewnętrzny jednocześnie), lub aktywowana jest funkcja kontroli temperatury poprzez czujnik zewnętrzny "OU". W przypadku gdy aktywowana jest funkcja "AL" aby tymczasowo wyświetlić temperaturę określaną przez czujnik zewnętrzny należy nacisnąć i przytrzymać przez 3s przycisk " + ". Poprzedni ekran wskazujący temperaturę pomieszczenia, której pomiar dokonywany jest przez wewnętrzny czujnik termostatu powróci po 3s od momentu zwolnienia przycisku "+". Funkcja ta, nie jest aktywna w przypadku wybrania opcji "IN" w ustawieniach zaawansowanych (sekcja 3. Ustawienia czujników).

Menu funkcji i działania

- : Włączanie/wyłączanie zasilania, naciśnij klawisz, jeśli chcesz włączyć/wyłączyć system.
- "M"** : Klawisz trybu. Naciśnij ten klawisz, aby przełączać pomiędzy Trybem manualnym a Trybem programowania tygodniowego. Klawisz jest nieaktywny, jeżeli jest wyposażony w funkcję związaną z magistralą komunikacyjną RS485. Naciśnij "M" i przytrzymaj przez 3 s, aby wejść do Trybu programowania tygodniowego. Kolejność działań: Ustawianie czasu uruchomienia od poniedziałku do piątku po porannym przebudzeniu → ustawienie wartości zadanej od poniedziałku do piątku po porannym pobudzeniu → → Ustawienie godziny uruchomienia w sobotę i niedzielę podczas nocnego snu → Ustawienie wartości zadanej w sobotę i niedzielę podczas nocnego snu. (Proszę zapoznać się z poniższą tabelą.) Po ustawieniu każdego parametru, naciśnij "M", aby przełączyć na ustawianie kolejnego parametru. Możliwy do regulacji parametr jest wskazany poprzez migotanie na wyświetlaczu LCD. Należy nacisnąć " + " " - " , aby ustawić parametry . (Przerwa w ustawianiu czasu: ± 15 min).
- " - "** : Zmniejszenie temperatury lub regulację parametrów. Należy nacisnąć " - " przez 3 sekundy, aby wejść do trybu ustawiania czasu, następnie należy nacisnąć "M" aby wejść w ustawienia zegara. Kolejność działań: Regulacja minut → Regulacja godziny → Regulacja tygodnia → powrót do pierwotnego stanu.
- " + "** : Podwyższanie temperatury lub regulacja parametrów. Należy nacisnąć przez 3 sekundy, aby wyświetlić temperaturę podłogi.

Okres programowania i ustawianie wartości zadanej

Okres czasu Wskazanie	Dzień tygodnia (Pon. - Pią.)		Weekend (Sob. - Niedz.)	
	Czas	Temperatura	Czas	Temperatura
Rano Przebudzenie	06:00	25°C	06:00	25°C
Rano Wyjście	08:00	20°C	08:00	25°C
Południe W domu	11:30	20°C	11:30	25°C
Południe Poza domem	13:30	20°C	13:30	25°C
Noc W domu	17:00	27°C	17:00	25°C
Noc Sen	22:00	20°C	22:00	20°C
	1 st zdarzenie następnego dnia		1 st zdarzenie następnego dnia	

Zaawansowane opcje

Wywołanie funkcji "Zaawansowane opcje" realizowane jest poprzez jednoczesne przytrzymanie przez min. 5s klawiszy "M" oraz "-" w stanie wyłączonego termostatu. Po wywołaniu tej funkcji kolejne naciśnięcie przycisku "M" powoduje przejście do kolejnej sekcji ustawień opcji zaawansowanych zgodnie z numeracją określoną w poniższej tabeli (numer opcji wyświetlany w prawym dolnym rogu wyświetlacza LCD). Zmiana wartości poszczególnych opcji odbywa się poprzez naciśnięcie klawisza "+" lub "-". Zatwierdzenie dokonanych zmian realizujemy pod ich dokonaniu poprzez naciśnięcie klawisza "OK".

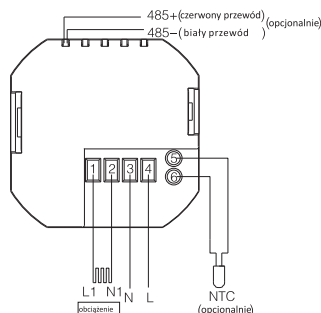
Nr	Opcja	"+" lub "-"
1.	Kalibracja temperatury	-9°C~+9°C
2.	Histereza	Wartości zadane dotyczące ogrzewania można nastawić nie bliżej niż wybrany przedział:1°C~5°C.
3.	Rodzaje czujników	IN: Wewnętrzny czujnik wyłącznie do sterowania temperaturą powietrza OU: Wewnętrzny czujnik wyłącznie do sterowania temperaturą podłogi AL: Wewnętrzny i zewnętrzny czujnik do sterowania temperaturą Uwaga: Po zakupie urządzenia należy wybrać właściwy czujnik. Dokonanie wyboru niewłaściwego czujnika lub jego uszkodzenie spowoduje wyświetlenie oznaczenia błędem "Err" na ekranie LCD, a do czasu wyeliminowania usterki zostanie całkowicie odcięte zasilanie.
4.	Zabezpieczenie przed zamarzaniem	5°C~10°C (Domyślna: 5°C) Zmiana wartości niniejszego parametru w powyższym zakresie realizowana jest poprzez naciśnięcie klawiszy "+" lub "-". Jeżeli urządzenie pracuje w trybie "AL" określonym w opcji 3. (kontrola temperatury realizowana z wykorzystaniem czujnika wewnętrznego i zewnętrznego) i zachodzi sytuacja w której, wysokość temperatury zmierzonej przez czujnik wewnętrzny termostatu jest niższa od zadanej przez użytkownika dla pomieszczenia i jednocześnie temperatura urządzenia grzewczego jest niższa od wskazanej w tej opcji, nastąpi samoczynne (nawet w stanie wyłączonego termostatu) załączenie urządzenia grzewczego zapobiegające przemarzaniu instalacji. Istnieje możliwość anulowania tej funkcji poprzez naciśnięcie klawisza "+" aż do uzyskania na wyświetlaczu LCD termostatu symbolu "-.-" (niezalecane). W przypadku osiągnięcia przez urządzenie grzewcze wartości temperatury określonej w tej opcji zasilanie urządzenia grzewczego jest wyłączone.
5.	Zabezpieczenie przed przegrzaniem	20°C~70°C (Domyślna:30°C) Zmiana wartości niniejszego parametru w powyższym zakresie realizowana jest poprzez naciśnięcie klawiszy "+" lub "-". Wartość powinna odpowiadać granicznej temperaturze pracy urządzenia grzejnego wskazanej w jego dokumentacji technicznej. Jeżeli urządzenie pracuje w trybie "AL" określonym w opcji 3. (kontrola temperatury realizowana z wykorzystaniem czujnika wewnętrznego i zewnętrznego) istnieje możliwość anulowania tej funkcji poprzez naciśnięcie klawisza "+" aż do uzyskania na wyświetlaczu LCD termostatu symbolu "-.-" (niezalecane). W przypadku osiągnięcia przez urządzenie grzewcze wartości temperatury określonej w tej opcji zasilanie urządzenia grzewczego jest wyłączone.
6.	Blokada przycisków	0: Wszystkie przyciski są zablokowane oprócz przycisku "OK". 1: Wszystkie przyciski są zablokowane, w tym "OK".
7. (1)	Wybór na weekendy (Opcja)	Podwójna przerwa: 1234567 Pojedyncza przerwa: 123456 & 7 --: anulowanie programowania weekendowego
8. (2)	Najwyższy adres IP (magistrala komunikacyjna RS485)	00-FF
9. (2)	Najniższy adres IP (magistrala komunikacyjna RS485)	01-FF

Nota: (1) produkt typu N nie posiada tej opcji.

(2)Produkt typu P nie posiada tej opcji.

Schemat instalacji elektrycznej

GB (Elektryczny system grzewczy)



Uwaga: Powyższe schematy połączeń są przeznaczone wyłącznie do celów informacyjnych. Podczas podłączania przewodów elektrycznych należy zapoznać się ze schematem instalacji elektrycznej wskazanym na obudowie termostatu.

Zalecenie

Z uwagi na funkcjonalność termostatu pozwalającą na inteligentną temperatury otoczenia oraz urządzenia grzewczego (folia grzewcza, grzejnik, mata grzewcza, itp.) w celu zapewnienia bezpieczeństwa oraz zachowania optymalnych parametrów pracy urządzenia grzewczego, zaleca się stosowanie kontroli temperatury urządzenia (czujnik zewnętrzny) w celu jego odpowiedniego zabezpieczenia przed przegrzaniem.

Uwagi

- Należy ściśle przestrzegać schematu instalacji elektrycznej przedstawionego na powyższym rysunku, oraz wskazanego na obudowie termostatu.
- Nie wolno ciągnąć zbyt mocno kabla, ponieważ spowoduje to uszkodzenie termostatu;
- Podczas instalacji należy uważać, aby nie naciskać na wyświetlacz LCD ani nie zarysować jego powierzchni.
- Podczas instalacji należy uważać, aby nie uderzyć w elementy płytki drukowanej ani aby nie spadła ani nie odkształciła się tylna pokrywa dolnego panelu.
- Podczas instalacji, jeśli używa się twardego tworzywa sztucznego, należy najpierw zgiąć go pod właściwym kątem.
- Należy zabezpieczyć urządzenie przed zabrudzeniem tynkiem lub farbą.
- Ten termostat obsługuje funkcję kalibracji temperatury. W praktyce należy ustawić właściwą wartość kalibracji w zależności od różnego miejsca instalacji.

Rozwiązywanie problemów

Zauważ: Wszystkie termostaty powinny być konserwowane przez wykwalifikowany personel techniczny.

Zjawisko	Obsługa
Po włączeniu zasilania wyświetlacz nie działa	<ul style="list-style-type: none"> ★ Sprawdź, czy przewody „L” i „N” są podłączone na stałe i w niezawodny sposób. ★ Sprawdź, czy klawisz „Zasilanie” działa elastycznie i jest sprawny. ★ Najpierw wymień panel sterowania, a następnie płytę zasilania. ★ Sprawdź połączenie przewodów ekranu LCD i płyta zasilania została przymocowana.
Błąd wyświetlacza LCD	<ul style="list-style-type: none"> ★ Tylna pokrywa została zdeformowana podczas instalacji, proszę poluzować jedną lub dwie śruby mocujące.
Normalna praca wyświetlacza bez wyjścia sygnału	<ul style="list-style-type: none"> ★ Najpierw wymień panel sterowania, a następnie płytę zasilania. ★ Przewody do podłączenia płyty sterowania i płyty zasilania mogło zostać przerwane.
Usterka zdalnego sterowania	<ul style="list-style-type: none"> ★ Sprawdź czy baterie w pilocie zdalnego sterowania są naładowane. ★ Wymień pilot zdalnego sterowania;
Błąd wyświetlania temperatury	<ul style="list-style-type: none"> ★ Jeśli temperatura nie została skalibrowana, proszę dokonać jej korekty bezpośrednio z wykorzystaniem przycisku na panelu.

Termostat musi zostać podłączony przez elektryka z aktualnymi uprawnieniami

Gwarancja

Instalator :

Nr uprawnień :

Data instalacji :

Moc podłączona :

Wat:.....

Nr faktury :