



KABLE GRZEWCZE

TERMOFOL TF-KZT



Instrukcja montażu

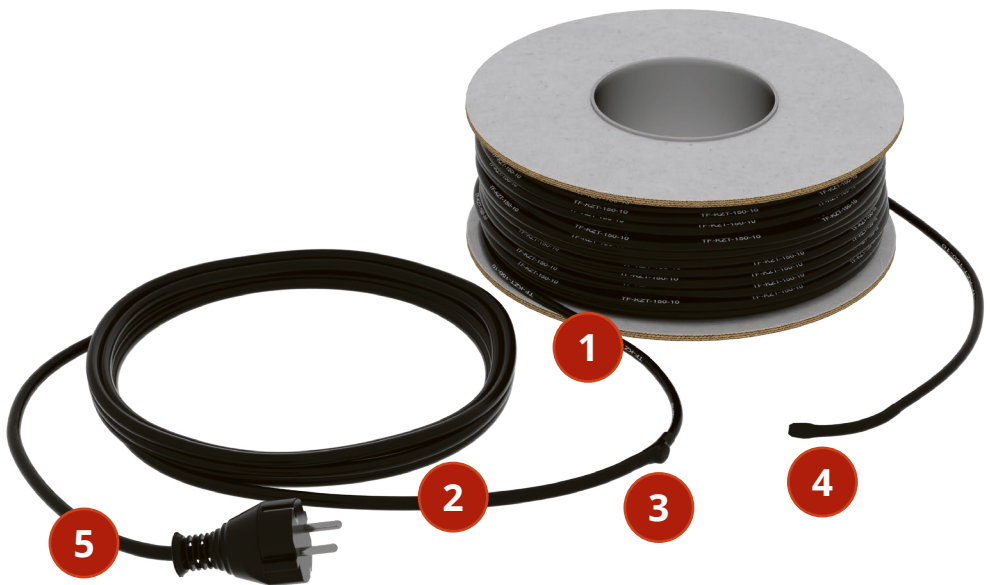


Installation manual



ZASTOSOWANIE

Termofol TF-KZT to kabel grzewczy zabezpieczający rury (o średnicy do 5 cm), zawory oraz wodomierze przed oblodzeniem nawet w najbardziej surową zimę. Z systemem ochrony Termofol TF-KZT nie trzeba martwić się o rury wodociągowe czy zawory w nieogrzewanych pomieszczeniach i na zewnątrz budynku. Montaż systemu jest szybki i prosty – sam kabel montowany jest na rurze pod warstwą izolacji. Działanie systemu nie wymaga kontroli, ponieważ kabel grzewczy wyposażony jest w termostat. Przeznaczony do montażu na rurociągach oraz zbiornikach chronionych izolacją termiczną o grubości 10mm. Nie wymaga instalacji oddzielnego sterowania, jak w przypadku tradycyjnych kabli grzejnych. Kabel grzewczy Termofol TF-KZT jest wysoko skuteczny, a zarazem łatwy w montażu i bezobsługowy. Bardzo dobrze sprawdza się w obiektach mieszkalnych, a także obiektach mieszkalnych o przeznaczeniu rekreacyjnym.



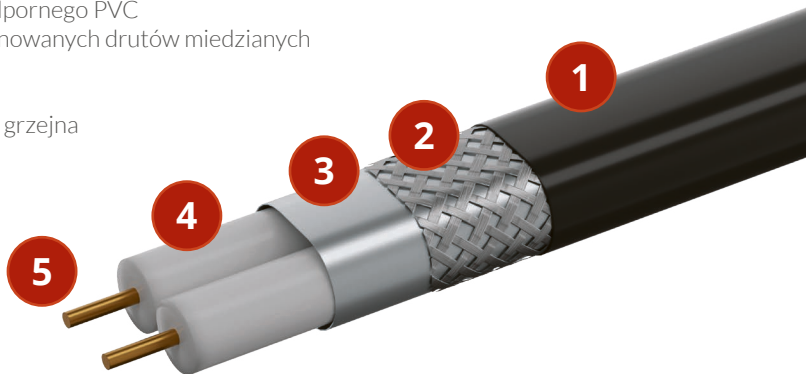
1. przewód grzewczy,
2. przewód zasilający „zimny”,
3. mufa łącząca przewód grzewczy z przewodem zasilającym,
4. termostat,
5. wtyczka hermetyczna.

SPECYFIKACJA TECHNICZNA

Model	Długość [m]	Moc kabla [W]	Napięcie pracy [V]
TF-KZT-30-2	2	30	AC230V
TF-KZT-60-4	4	60	AC230V
TF-KZT-75-5	5	75	AC230V
TF-KZT-90-6	6	90	AC230V
TF-KZT-120-8	8	120	AC230V
TF-KZT-150-10	10	150	AC230V
TF-KZT-180-12	12	180	AC230V
TF-KZT-210-14	14	210	AC230V
TF-KZT-225-15	15	225	AC230V
TF-KZT-270-18	18	270	AC230V
TF-KZT-300-20	20	300	AC230V
TF-KZT-360-24	24	360	AC230V
TF-KZT-375-25	25	375	AC230V

- kable grzewcze TF-KZT gotowe do instalacji dostępne są w długościach przedstawionych w powyższej tabeli,
- jednostkowa moc przewodu grzewczego wynosi 15 W/m,
- kabel grzewczy zakończony jest z jednej strony przewodem zasilającym wraz z wtyczką hermetyczną, zaś drugą stroną stanowi termostat,
- parametry zasilania wynoszą: 230V 50/60Hz,
- maksymalna temperatura pracy kabla to 70 °C,
- minimalna temperatura, w której można instalować kabel to -5 °C,
- minimalny promień gięcia przewodu to 3,5 D,
- sterowanie jest automatyczne przez wbudowany bimetaliczny termostat,
- kabel załącza się przy +3 °C, a wyłącza przy +10 °C.

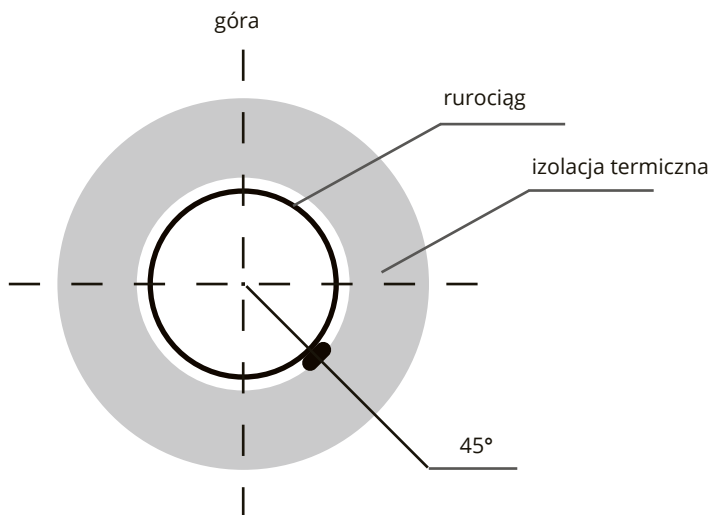
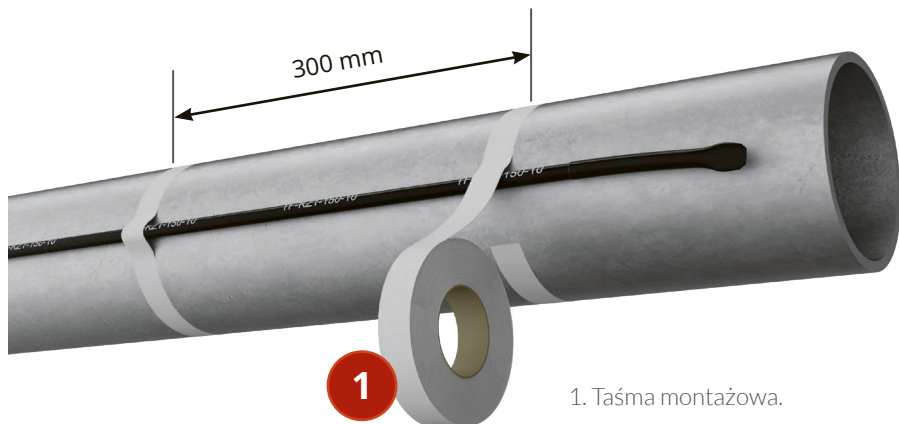
1. Powłoka z ciepłoodpornego PVC
2. Ekran – oplot z ocynowanych drutów miedzianych
3. Folia aluminiowa
4. Izolacja XLPE
5. Wielodrutowa żyła grzejna



MONTAŻ

CZĘŚĆ I

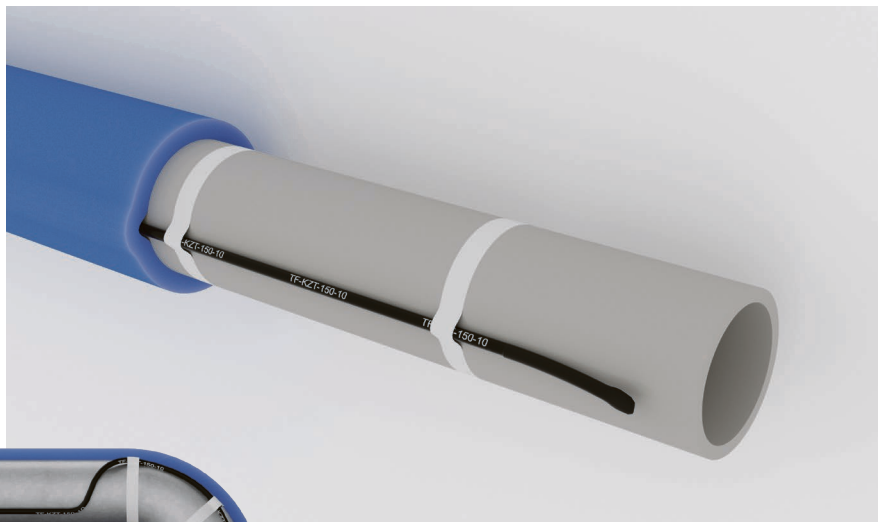
Długość kabla grzewczego należy dobrać w zależności od długości ogrzewanej rury. Należy go ułożyć wzdłuż rury i przymontować za pomocą taśm montażowych odpornych na działanie wysokiej temperatury. Termostat znajdujący się na zakończeniu przewodu należy umieścić na końcu rury, który jest narażony na najniższą temperaturę zewnętrzną.



■ INFORMACJA:

W przypadku, gdy przewód grzewczy jest dłuższy niż rura, należy go owinąć wokół grzewanej rury.

Jeśli kabel grzewczy będzie montowany na rurze z tworzywa sztucznego, wymagane jest, aby zastosować samoprzylepną taśmę aluminiową pod miejscem, gdzie będzie przylegał kabel grzewczy.



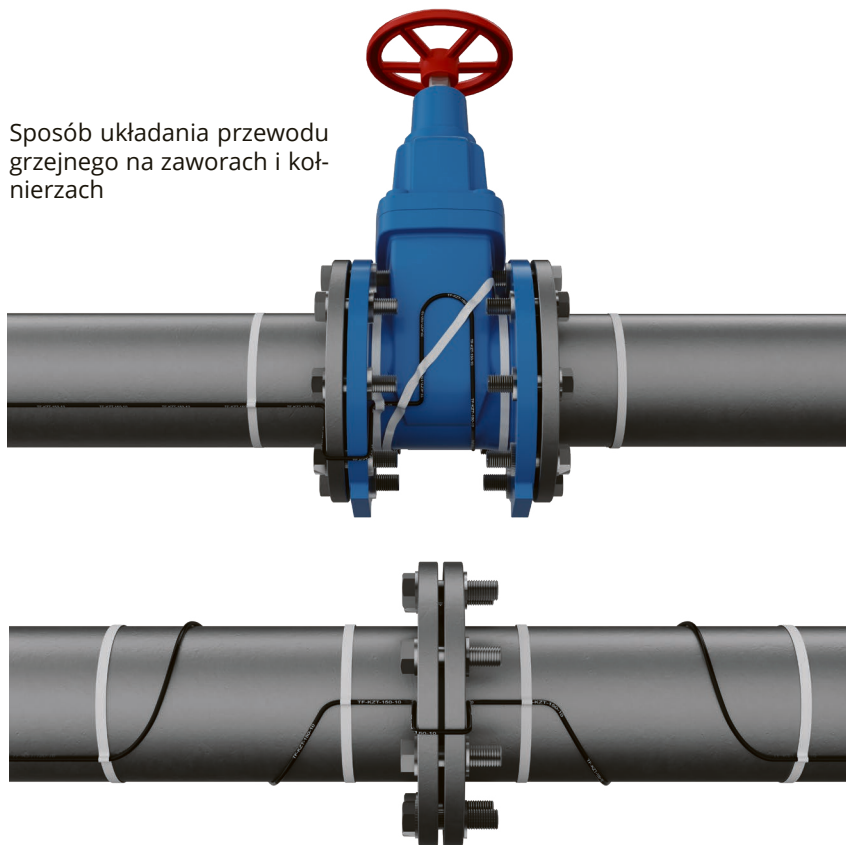
Sposób układania przewodu grzejnego na łukach i kolanach

■ INFORMACJA:

Odległość między przewodami w przypadku ułożenia spiralnego nie może wynosić mniej niż 5 cm. Kabel grzewczy nie może się krzyżować.



Sposób układania przewodu grzejnego na zaworach i kołnierzach



■ INFORMACJA:

Zabrania się wymiany, skracania, przedłużania przewodu zasilającego oraz napraw we własnym zakresie.

CZĘŚĆ II

Po wstępnym przymocowaniu kabla grzewczego **TF-KZT**, należy za pomocą samo-przylepnej taśmy aluminiowej przykleić go wzdłuż (na całej długości) do rury. Dzięki temu kabel będzie przylegał do rury. Przełoży się to na większą efektywność ogrzewania rury. Co więcej, taśma stanowi ograniczenie uniemożliwiające zbyt głębokie wciśnięcie kabla grzewczego w izolację termiczną.

CZĘŚĆ III

Po przymocowaniu kabla grzewczego wg. wskazanej powyżej instrukcji, rurę należy dokładnie zaizolować. Aby poprawnie dobrać konieczną grubość izolacji, należy posłużyć się poniższą tabelą.

Średnica wewnętrzna rury		Minimalna temp. otoczenia		
		-15 °C	-25 °C	-35 °C
DN [mm]	Cale	Grubość izolacji [mm]		
8	¼	9	9	9
15	½	9	9	9
20	¾	9	9	13
25	1 ¼	9	9	13
32	1	9	13	19
40	1 ½	9	13	19
50	2	9	13	19

EKSPLOATACJA

Aby kabel grzewczy **TF-KZT** mógł zacząć działać, należy podpiąć go do zasilania. Ważne jest, aby instalacja, która zasila kabel grzewczy posiadała wyłącznik różnicowoprądowy, o czułości nie większej niż 30mA. Nie ma konieczności stosowania osobnego wyłącznika różnicowoprądowego.

GWARANCJA

Firma TERMOFOL udziela 2-letniej (od daty zakupu) gwarancji na produkt:
KABLE GRZEWCZE TF-KZT

WARUNKI GWARANCJI

1. Do przyznania gwarancji wymaga się:

- wykonania montażu zgodnego z niniejszą instrukcją
- okazania dowodu zakupu kabla grzewczego

2. Gwarancja nie podlega ważności w przypadku:

- napraw kabla grzewczego we własnym zakresie, przez osobę nieposiadającą uprawnień wydanych przez firmę TERMOFOL

3. Gwarancja nie obejmuje awarii systemu spowodowanego:

- uszkodzeniami mechanicznymi,
- montażem kabla grzewczego niezgodnym z zamieszczoną instrukcją,
- niewłaściwym zasilaniem,
- brakiem odpowiednich zabezpieczeń różnicowoprądowych i nadmiarowo-prądowych.

4. W ramach gwarancji firma TERMOFOL zobowiązuje się do wymiany wadliwego produktu.

■ INFORMACJA:

Reklamację należy złożyć wraz z dowodem zakupu oraz uzupełnionym formularzem reklamacyjnym w punkcie zakupu lub bezpośrednio w firmie TERMOFOL. Formularz reklamacyjny do pobrania znajdziesz Państwo na stronie firmy TERMOFOL.